

Notizen:

Einige PIKO Modelle können mit einem Pufferkondensator auf der Lokplatine ausgerüstet werden. Die Kapazität des Kondensators richtet sich nach den jeweiligen Vorgaben des verwendeten Decoders. Wenden Sie sich deshalb bitte bei Anfragen zu möglichen Pufferkondensatoren an den jeweiligen Decoderhersteller.

Some PIKO models are equipped with a buffer condenser on the circuit board. The capacity of the condenser depends on the respective requirements of the applied decoder. For requests about suitable buffer condensers please contact the respective decoder manufacturer.

Certains modèles PIKO peuvent être équipés d'un condensateur de protection sur la platine de la locomotive. La capacité du condensateur varie alors selon les préconisations du fabricant du décodeur utilisé. En cas de questions concernant ce condensateur de protection veuillez- vous adresser au fabricant du décodeur utilisé.

Sommige modellen van PIKO kunnen worden uitgerust met een buffercondensator op de hoofdprintplaat van de loc. De capaciteit van de condensator is afhankelijk van de specificaties van de gebruikte decoder. U dient zich daarom tot de fabrikant van de decoder te wenden met betrekking tot de mogelijke buffercondensatoren.

BEDIENUNGSANLEITUNG ELEKTROLOKOMOTIVE BR 191

Instruction sheet for Electric Locomotive BR 191

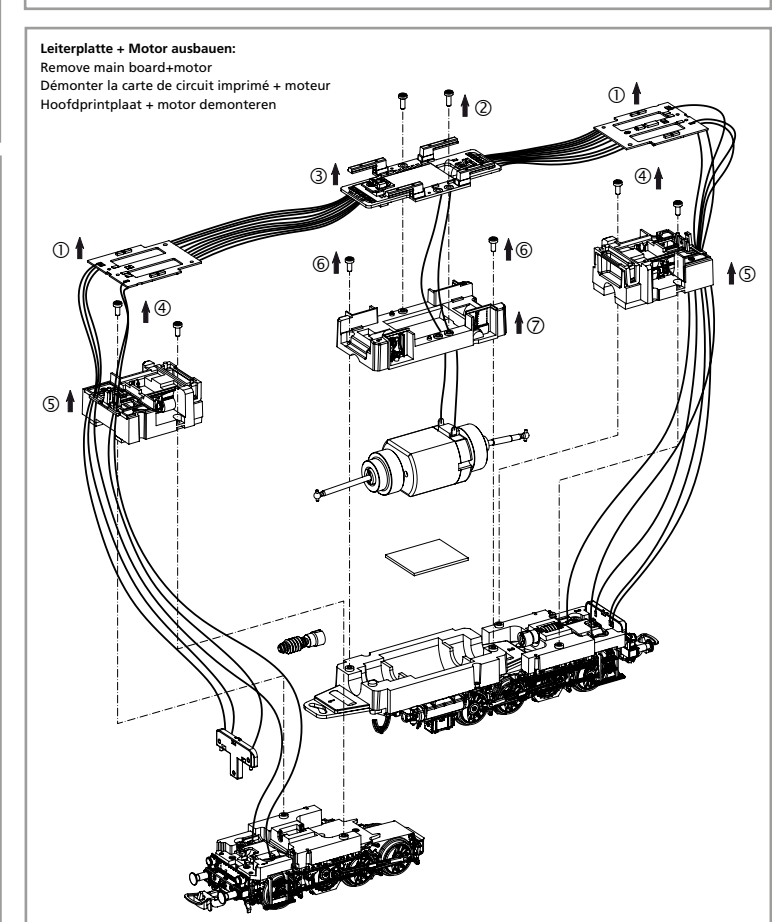
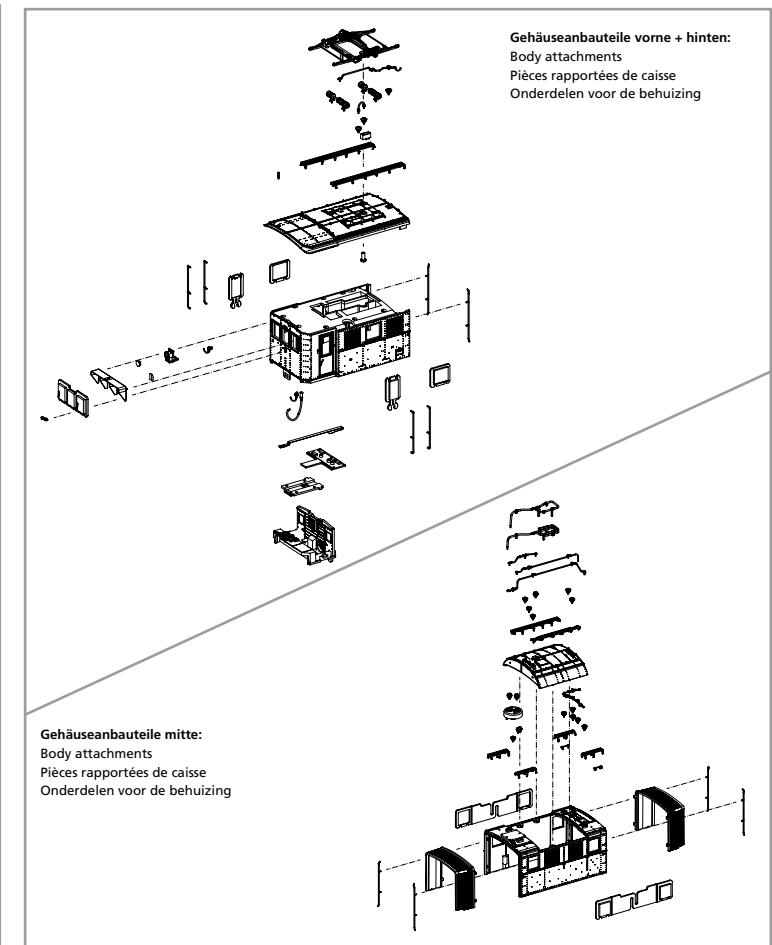
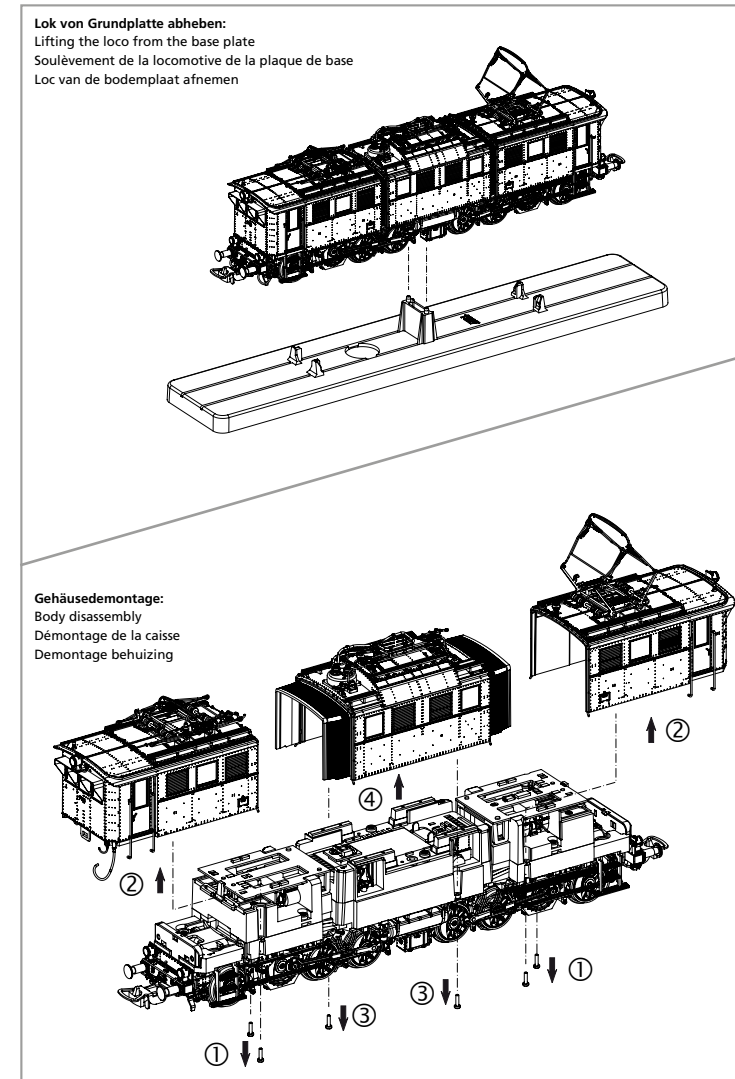


PluX22

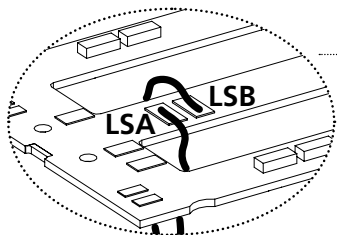
51547 Gleichstrom DC 0-12 V ---

Wichtige Informationen sind in der Verpackung und in der Anleitung enthalten. Bitte bewahren Sie diese auf.

Für digitalen Betrieb des Modells ist ein geeigneter Decoder nachzurüsten!

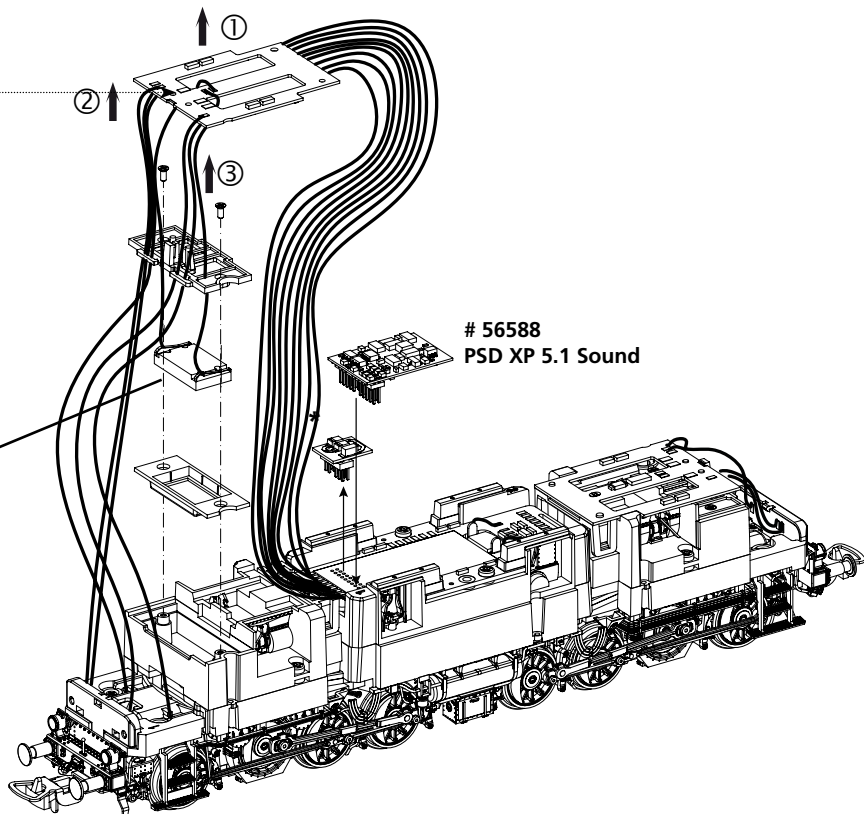


Sound nachrüsten:
Retrofitting sound
Sonorisation / Retrofit-geluid



Kabel von Lautsprecher auf Leiterplatte anlöten! /
Solder cables of speakers on mainboard on! /
Souder les câbles du haut parleur au circuit imprimé /
Kabel van de luidspreker op de printplaat solderen!

56588
Lautsprecher

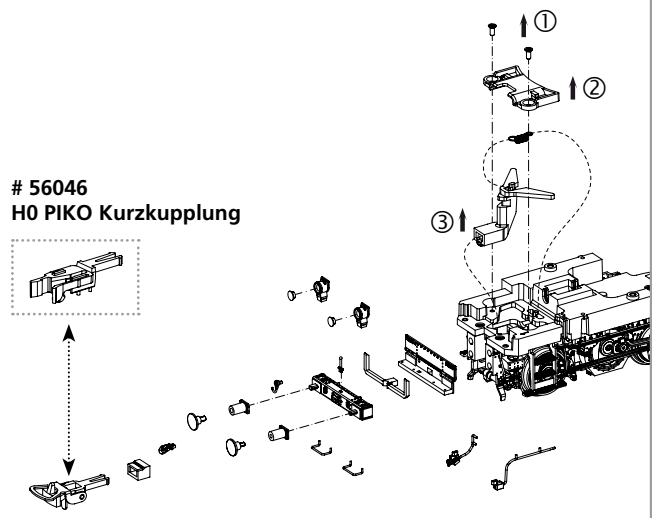


56588
PSD XP 5.1 Sound

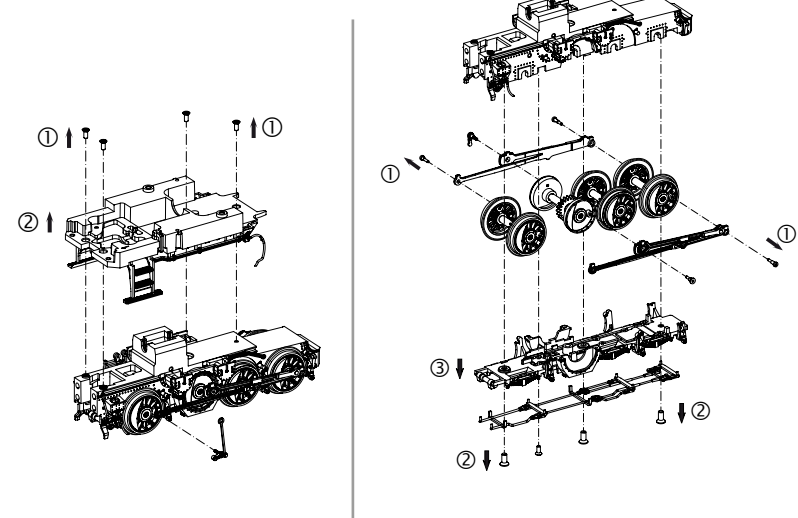
* Bitte Brückenstecker aufbewahren!
Please save the DC Bridge!
Conservez l'interface digitale!
De brugstekker s.v.p. bewaren!

Kupplungswechsel / Kupplungsdeichseldemontage:
Coupling change / Coupling drawbar disassembly
Changement d'embrayage / Démontage du timon d'embrayage
Verwisseling koppeling / Demontage koppelingsdissel

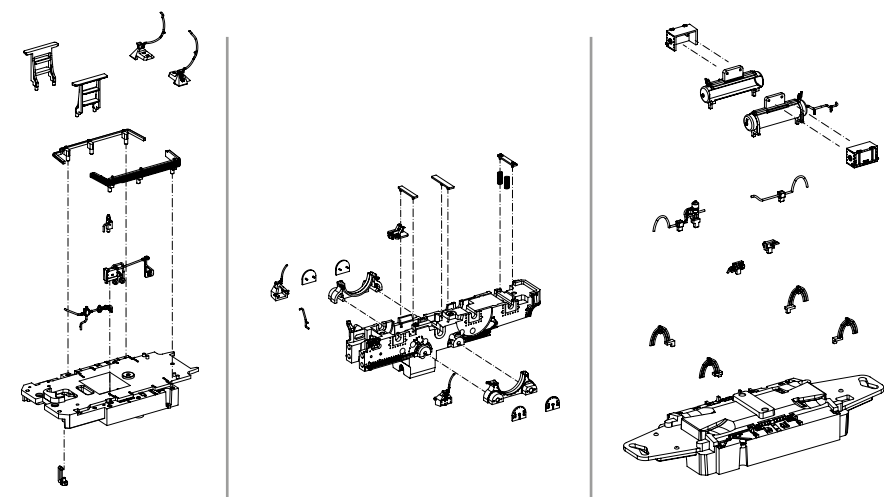
56046
H0 PIKO Kurzkupplung



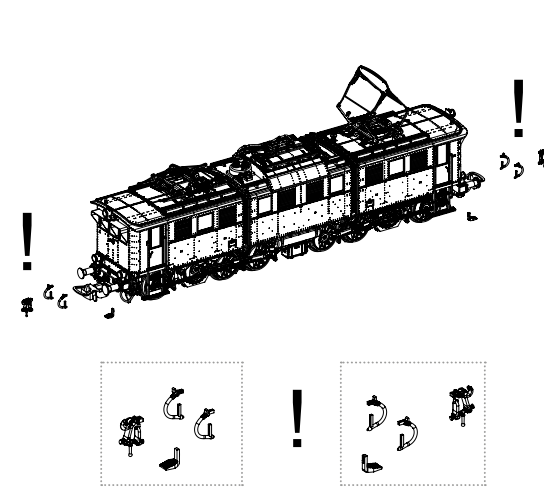
Fahrwerksdemontage:
Chassis disassembly
Démontage du châssis
Demontage van het chassis



Rahmenbauteile:
Chassis attachments bottom
Pièces rapportées de chassis
Onderdelen voor onderzijde chassis



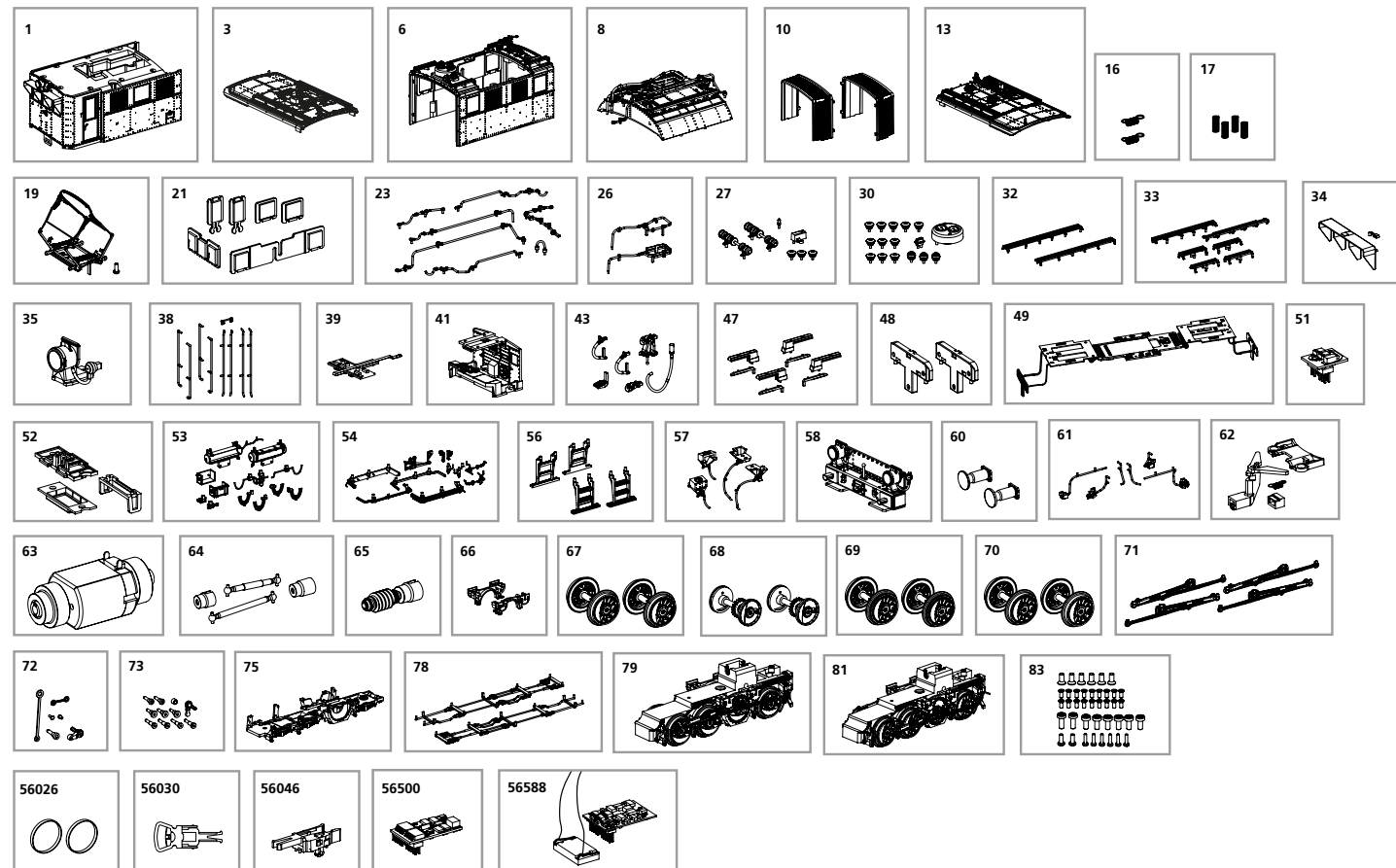
Zurüstbauteile nur für Vitrinenmodelle:
Extensions only for display case models /
Détailage pour modèle de vitrine /
Deze los meegeleverde onderdelen zijn uitsluitend voor vitrinemodellen!



ERSATZTEILE ELEKTROLOKOMOTIVE BR 191

Spare parts for Electric Locomotive BR 191

Bei Ersatzteilanforderung bitte immer die vollständige Ersatzteil-Nr. angeben • Please order the wanted spare part with the complete spare part item number.



Bezeichnung / Description	ET-Nr. / spare part №	PG*
Gehäuse, vorne-hinten / Body, front-rear	51547-01	12
Dach, vorne / Roof, front	51547-03	12
Gehäuse Mittelteil / Body, middle	51547-06	12
Mitteldach / Roof, middle	51547-08	12
Faltenbalg (2 Stück) / Bellow (set of 2)	51540-10	7
Dach, hinten / Roof, rear	51547-13	12
Feder für Deichsel (2 Stück) / Spring for shaft (2 pcs.)	59900-16	5
Druckfeder (4 Stück) / Pressure spring (4 pcs.)	57550-17	6
Pantograph / Pantograph	51547-19	12
Fenster / Window	51547-21	9
Dachleitungen / Roof pipes	51547-23	8
Ölkühler (2-tlg.) / Oil cooler (set of 2)	51540-26	7
Isolatoren, Gehäuse vorne-hinten / Insulators, body front-rear	51547-27	9
Isolatoren, Gehäuse mitte / Insulators, body middle	51547-30	10
Laufstege, Gehäuse vorne-hinten / Roof catwalk, body front-rear	51540-32	7
Laufstege, Gehäuse mitte / Roof catwalk, body middle	51540-33	9
Schluss Scheibenhalter, Sonnenblende / Sign Holder, sun visor	51547-34	7
Spitzenlicht komplett / Head light complete	51544-35	7
Handstangen, Regenleitung / Handrails, Drainpipe	51547-38	9
Beleuchtungsplatte Führerstand / PCB-cab light	51544-39	9
Führerstand mit Lichtmaske / Driver cab w light mask	51544-41	8
Heizungsstecker, Bremsschlauch, Kuppelhaken, Tritt Heating plug, Brake pipe, Coupler hook, Step	51544-43	7
Leuchtstab Maschinenraum mit Lichtmaske (4 Sets) / Light bar-machine room-middle with light mask (set of 4)	51540-47	8
Lichtmaske Stirnlicht (2 Stück) / Light mask Head light (2 pcs.)	51540-48	8
Leiterplatte komplett / PCB complete	51544-49	16
Brückenstecker / DC bridge	59740-51	8
Lautsprecherbox, Kabelhalter / Speaker box, Wire holder	51540-52	7
Anbauteile, Rahmen mitte / Small parts, Chassis middle	51540-53	10
Anbauteile, Rahmen vorne-hinten / Small parts, Chassis front-rear	51544-54	10
Treppen, Rahmen vorne-hinten / Steps, Chassis front-rear	51540-56	7
Sandkästen / Sandboxes	51540-57	7
Pufferbohle mit Lampen-Lampenkabel / Buffer beam with lamp-lamp cable	51547-58	8
Puffer mit Hülse / Buffer with sleeve	51540-60	7

Bezeichnung / Description	ET-Nr. / spare part №	PG*
Heizungsleitung, Rahmenleitung / Pipe-heating plug, Pipe-chassis	51540-61	8
Kupplungsschacht, Abdeckung, Feder / Coupling shaft, cover, spring	51540-62	8
Motor komplett / Motor, complete	51540-63	15
Kardanwelle + Buchsen / Cardan shaft + bushes	51540-64	7
Schneckenachse / Screw axle	51540-65	8
Abdeckung Blindwelle / Cover blind wheel	51540-66	7
Radsatz mit Zahnrad (2 Stück) / Wheelset with gearwheel (2 pcs.)	51547-67	10
Blindwelle mit Zahnrad (2 Stück) / Blind wheel with gearwheel (2 pcs.)	51547-68	7
Radsatz mit Zahnrad und Haftreifen (2 Stück) / Wheelset w gearwheel + friction tyres	51547-69	10
Radsatz ohne Zahnrad (2 Stück) / Wheelset w/o gearwheel (2 pcs.)	51547-70	10
Treibstangen (4-tlg.) / Drive rod (set of 4)	51547-71	10
Verbindung Treibstange / Connecting drive rod	51540-72	9
Kurbelbolzen / Crank bolt	51544-73	10
Getriebeabdeckung mit Radschleifer / Gear cover with wheel slider	51540-75	9
Bremsgestänge / Brake linkage	51540-78	6
Getriebeeinheit, vorne / Gearbox unit, front	51547-79	16
Getriebeeinheit, hinten / Gearbox unit, rear	51547-81	16
Schrauben (40-tlg.) / Screws (set of 40)	51540-83	7
ET aus unserem Standard-Programm / Spare parts standard range		
Haftreifen (10 Stck.) / Friction tyres (set of 10)	56026	
Kupplung (2 Stck.) / Coupling, complete (set of 2)	56030	
H0 PIKO Kurzkupplung (4 Stück) / H0 PIKO short Coupling (set of 4)	56046	
PIKO SmartDecoder XP 5.1 PluX22 / PIKO SmartDecoder XP 5.1 PluX22	56500	
PIKO SmartDecoder XP 5.1 Sound / PIKO SmartDecoder XP 5.1 Sound	56588	

*Preisgruppe *price category